

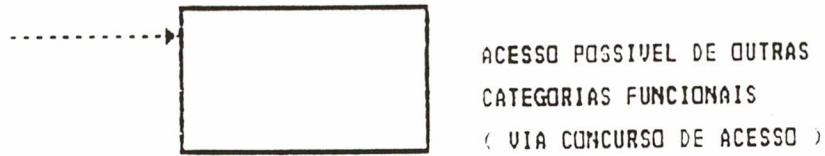
QUADRO DE LEGENDAS DOS ANEXOS DE IV A X  
CARGOS, CARREIRAS E CATEGORIAS FUNCIONAIS



—————> LINHA DE ACESSO PRINCIPAL

-----> LINHA DE ACESSO SECUNDARIO

=====> CARGO DE INGRESSO



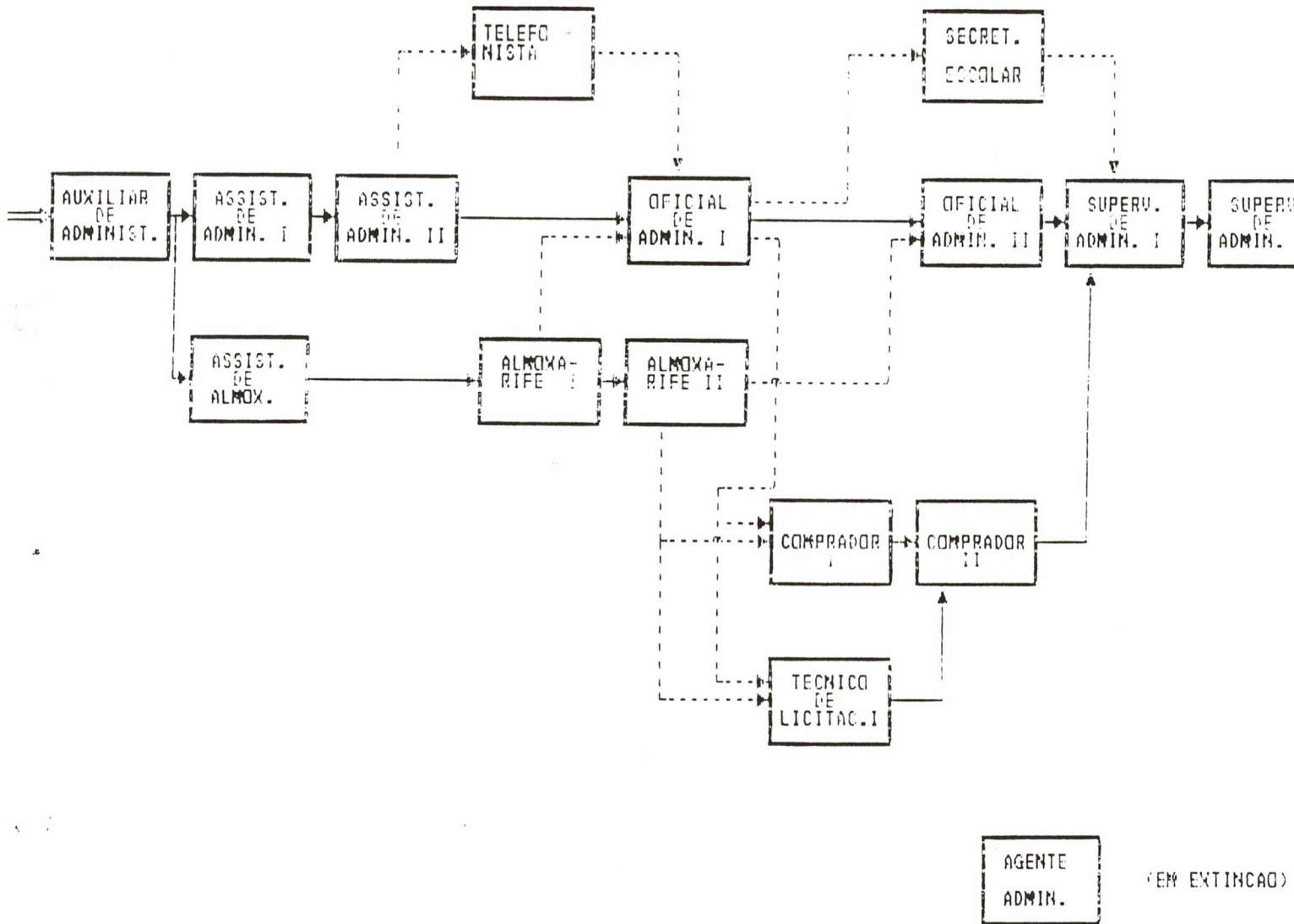
ANEXO IV (A que se refere o artigo 90. da Lei \_\_\_\_\_ de \_\_\_\_\_)

G.O. ADMINISTRATIVO

QUADRO ESPECIFICO DA PREFEITURA

CARGOS, CARREIRAS E CATEGORIAS FUNCIONAIS

CATEGORIA FUNCIONAL : SERVICOS DE APOIO ADMINISTRATIVO



PREFEITURA MUNICIPAL DE SOROCABA - PLANO DE CARREIRAS

ANEXO IV A que se refere o artigo 90. da lei \_\_\_\_\_ de \_\_\_\_/\_\_\_\_/\_\_\_\_

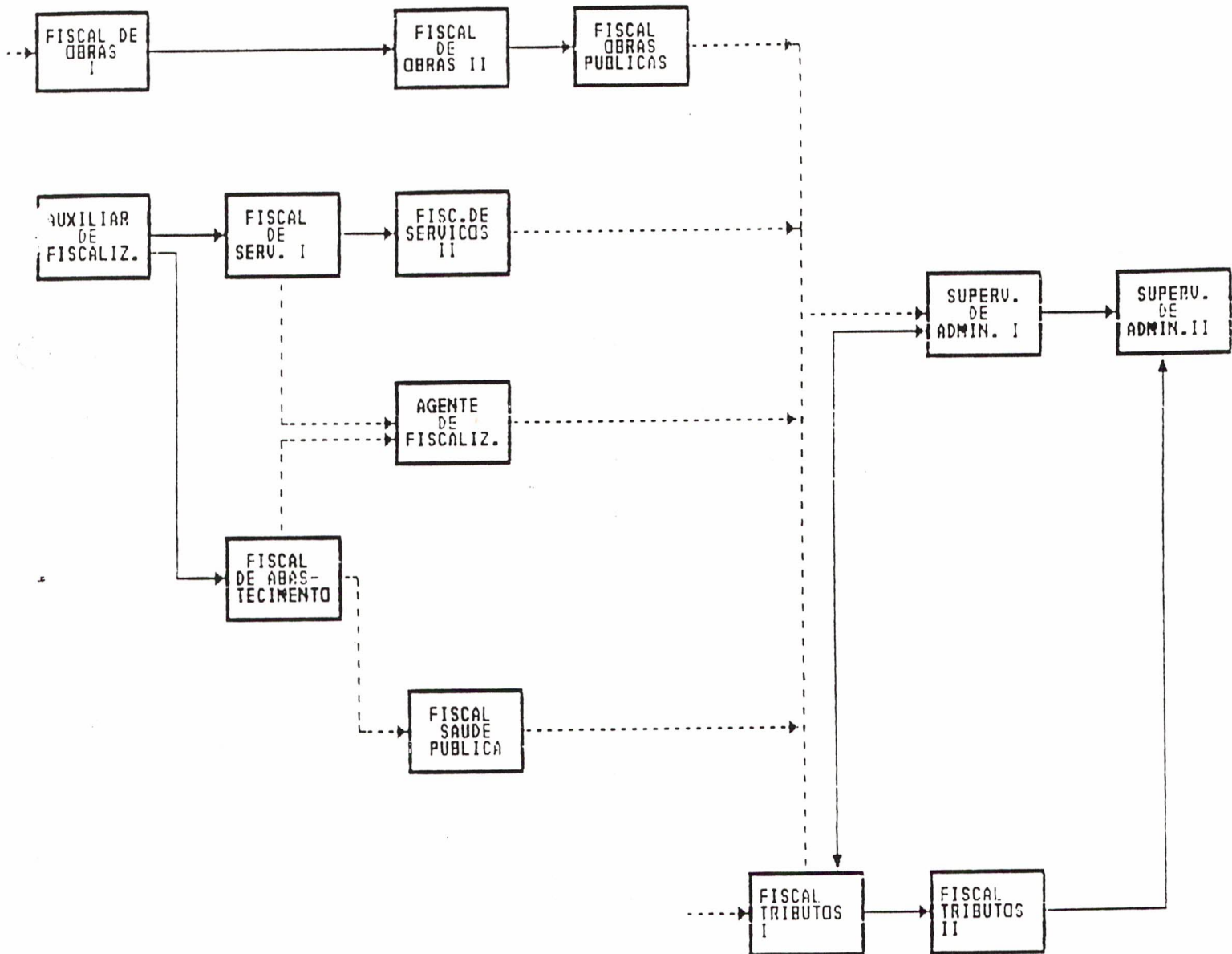
G.O. ADMINISTRATIVO

QUADRO ESPECIFICO DA PREFEITURA

CARGOS, CARREIRAS E CATEGORIAS FUNCIONAIS

FOLHA 02

CATEGORIA FUNCIONAL : SERVICOS DE FISCALIZACAO



ANEXO IV ( A que se refere o artigo 9o. da lei \_\_\_\_\_ de \_\_\_/\_\_\_/\_\_\_ )

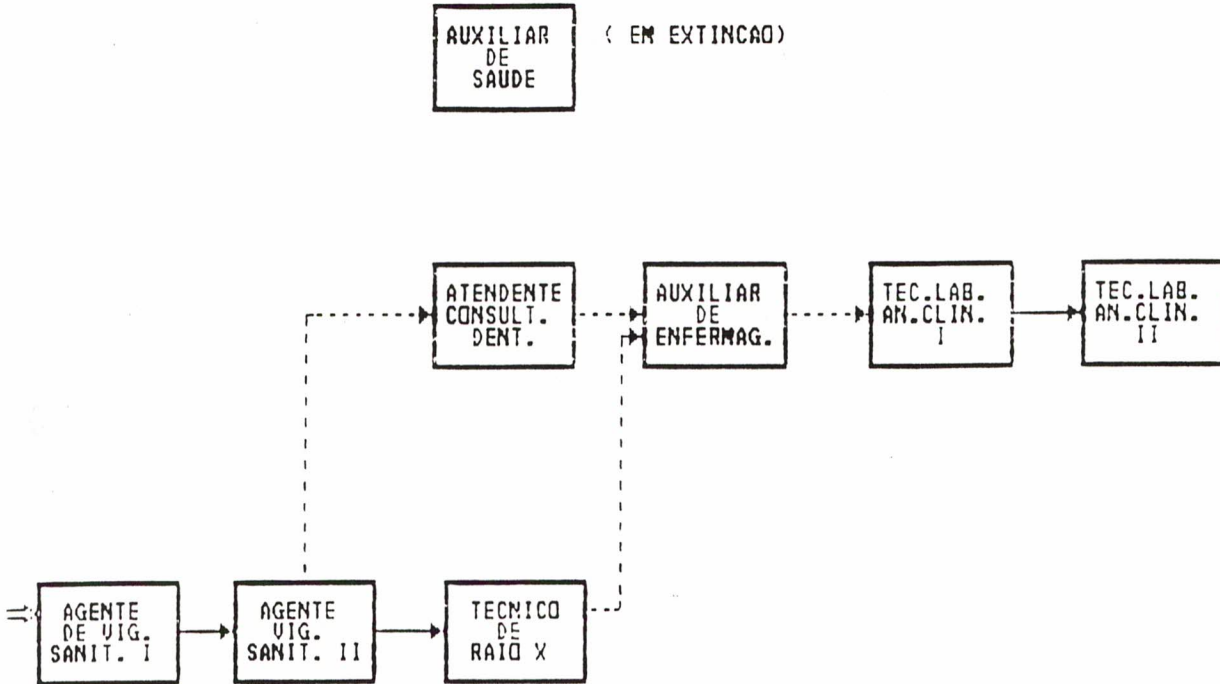
G.O. ADMINISTRATIVO

QUADRO ESPECIFICO DA PREFEITURA

CARGOS, CARREIRAS E CATEGORIAS FUNCIONAIS

FOLHA 03

CATEGORIA FUNCIONAL : SERVICOS DE TECNICOS DE SAUDE PUBLICA



ANEXO IV ( A que se refere o artigo 9o. da lei \_\_\_\_\_ de \_\_\_/\_\_\_ )

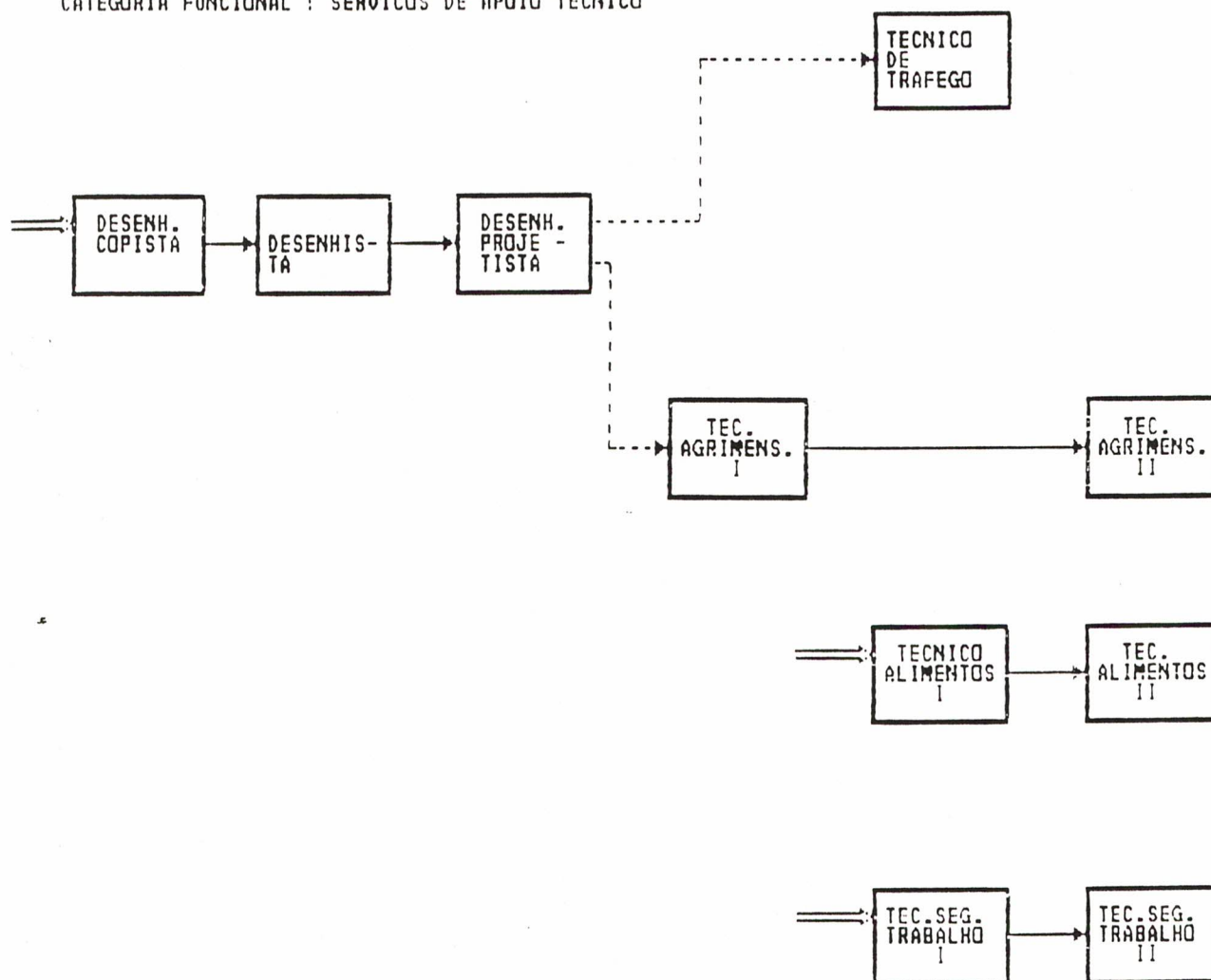
G.O. ADMINISTRATIVO

QUADRO ESPECIFICO DA PREFEITURA

CARGOS, CARREIRAS E CATEGORIAS FUNCIONAIS

FOLHA 04

CATEGORIA FUNCIONAL : SERVICOS DE APOIO TECNICO



ANEXO IV ( A que se refere o artigo 90. da lei \_\_\_\_\_ de \_\_\_\_/\_\_\_\_/\_\_\_\_ )

G.O. ADMINISTRATIVO

QUADRO ESPECIFICO DA PREFEITURA

CARGOS, CARREIRAS E CATEGORIAS FUNCIONAIS

FOLHA 05

CARGOS ISOLADOS.

⇒⇒ AGENTE SOCIAL

⇒⇒ REGENTE MATERNAL

⇒⇒ FOTOGRAFO

⇒⇒ AGENTE RECREAC. LAZER

⇒⇒ TREINADOR ESPORTIVO

⇒⇒ AUX. TEC. EM FISIOTER.

PREFEITURA MUNICIPAL DE SOROCABA - PLANO DE CARREIRAS

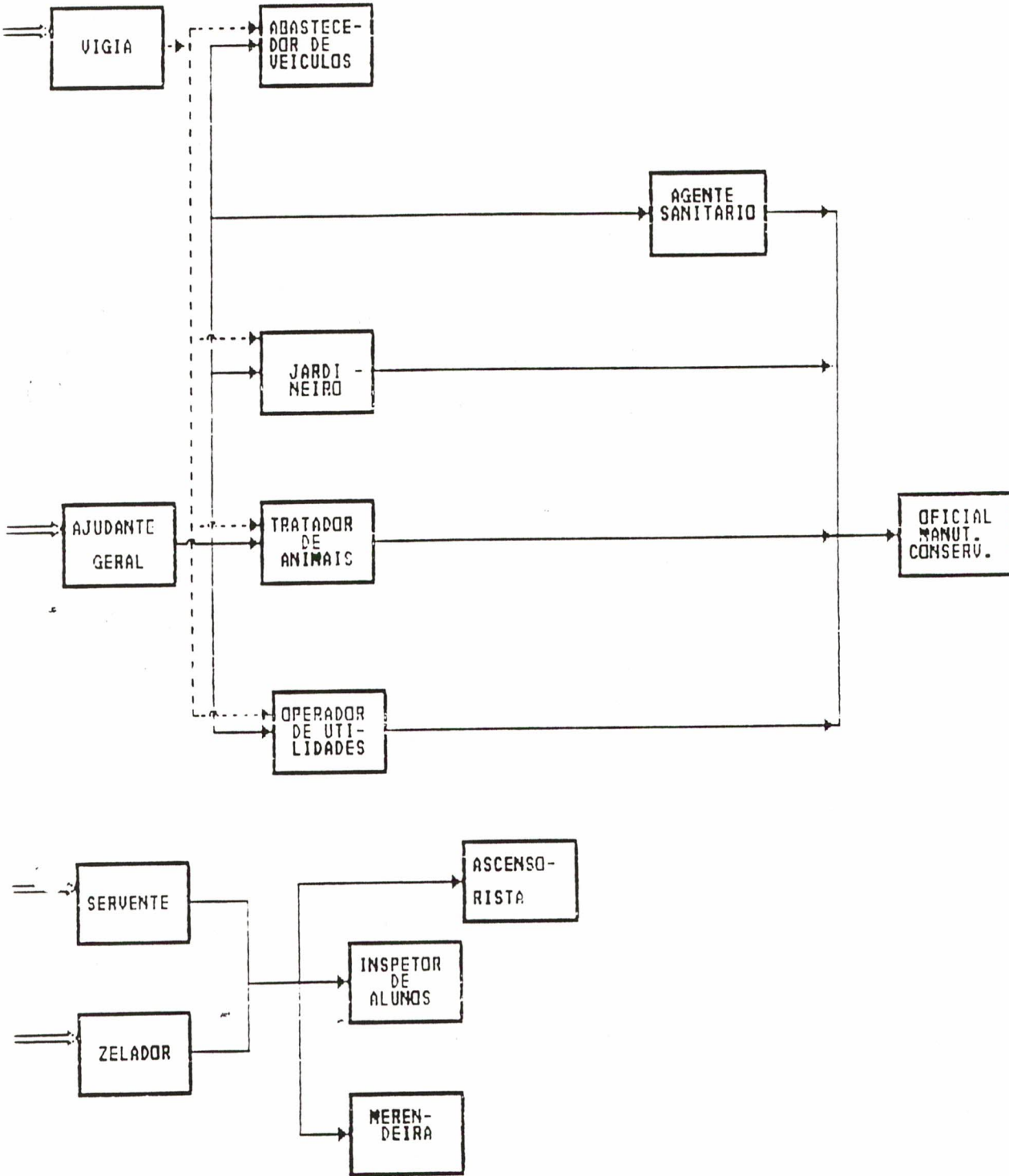
ANEXO V ( A que se refere o artigo 90. da lei \_\_\_\_\_ de \_\_\_\_\_ )

G.O. OPERACIONAL

QUADRO ESPECIFICO DA PREFEITURA  
CARGOS, CARREIRAS E CATEGORIAS FUNCIONAIS

FOLHA 01

CATEGORIA FUNCIONAL : SERVICOS DE MANUTENCAO E CONSERVACAO





ANEXO V ( A que se refere o artigo 9o. da lei \_\_\_\_\_ de \_\_\_/\_\_\_ )

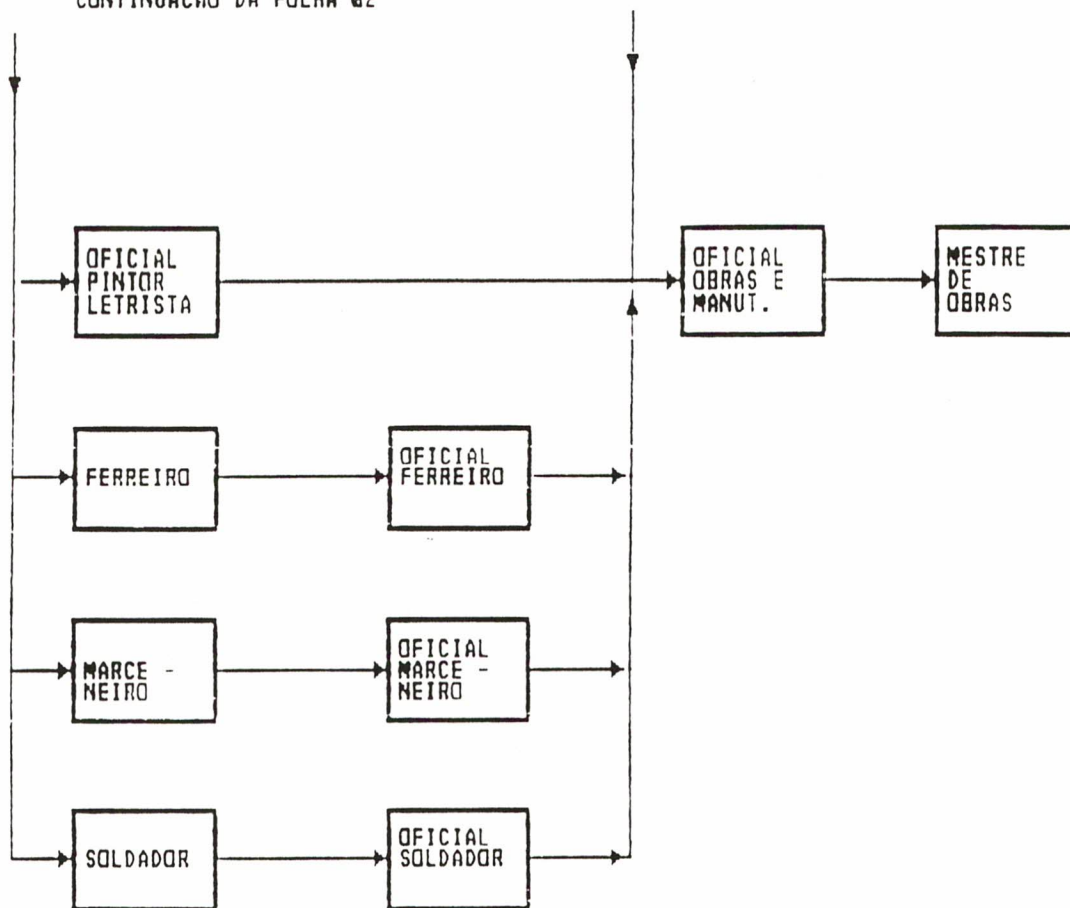
G.O. OPERACIONAL

QUADRO ESPECIFICO DA PREFEITURA

CARGOS, CARREIRAS E CATEGORIAS FUNCIONAIS

CATEGORIA FUNCIONAL : SERVICOS DE OBRAS E MANUTENCAO

CONTINUACAO DA FOLHA 02



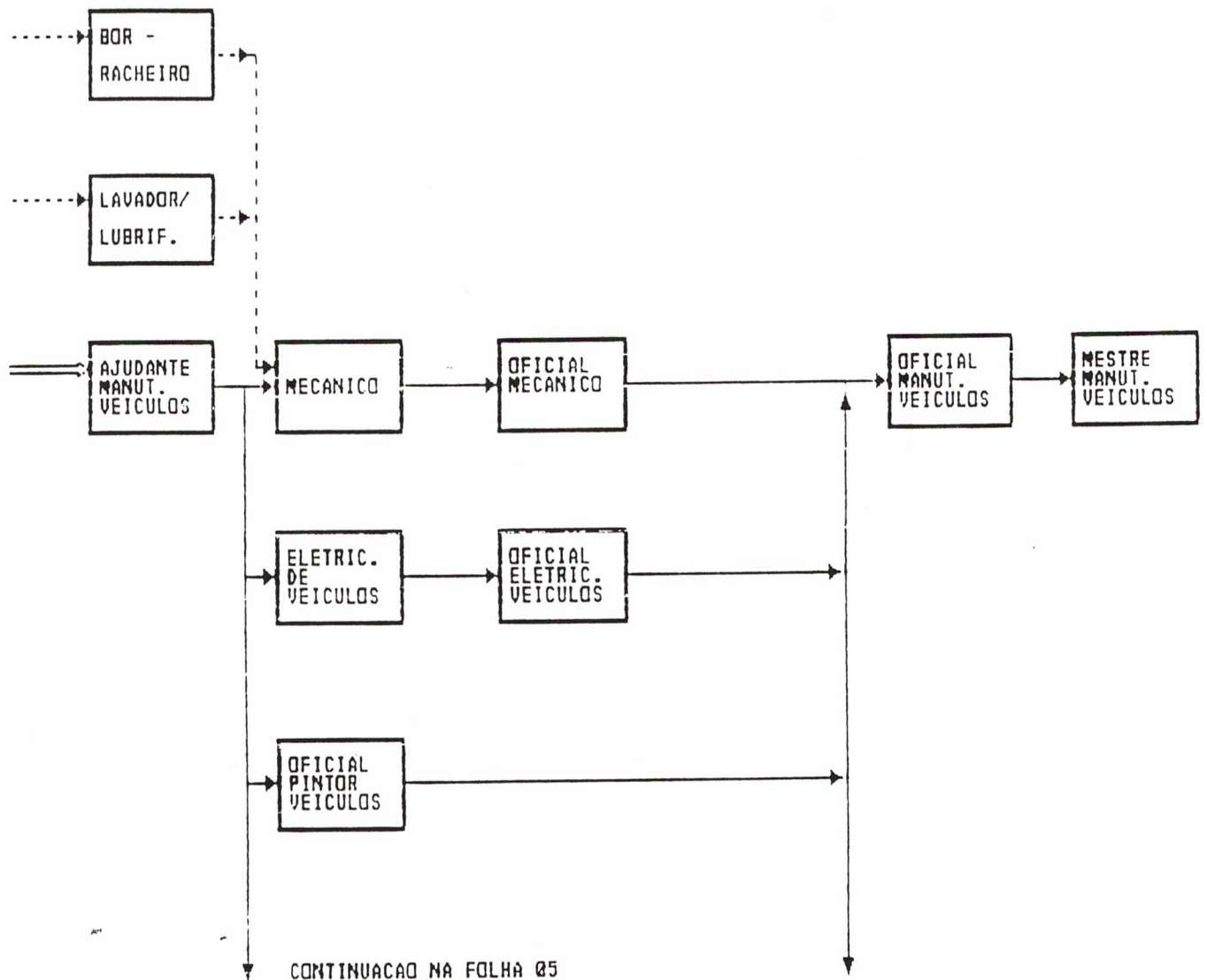
ANEXO V ( A que se refere o artigo 90. da lei \_\_\_\_\_ de \_\_\_\_/\_\_\_\_ )

G.O. OPERACIONAL

QUADRO ESPECIFICO DA PREFEITURA  
CARGOS, CARREIRAS E CATEGORIAS FUNCIONAIS

FOLHA 04

CATEGORIA FUNCIONAL : SERVICOS DE MANUTENCAO E CONSERVACAO DE VEICULOS



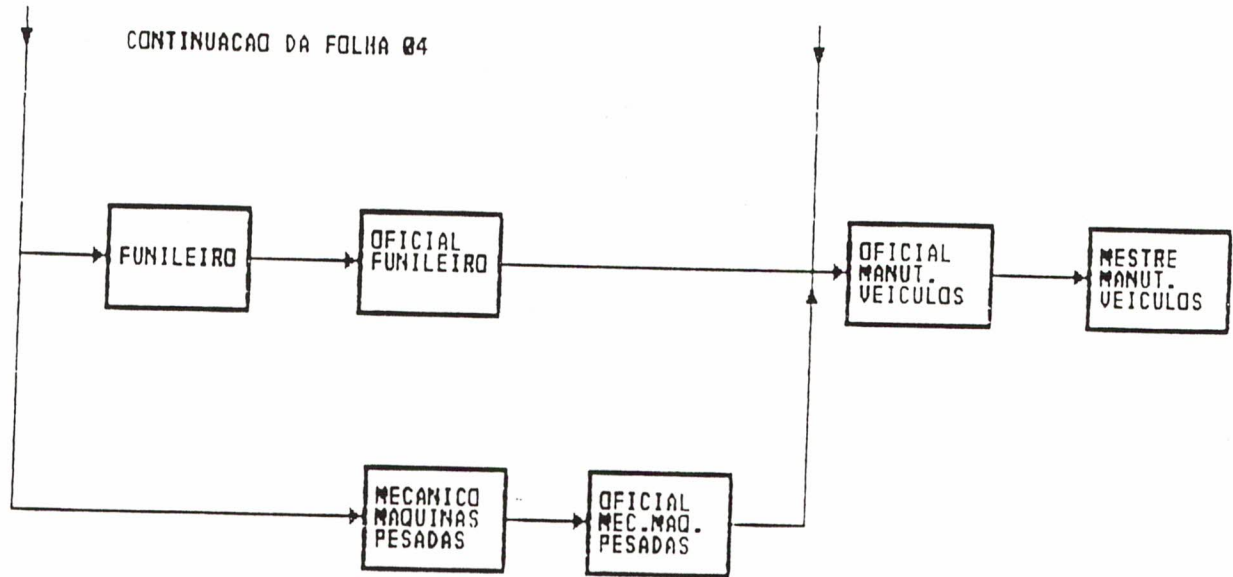
ANEXO V ( A que se refere o artigo 9o. da lei \_\_\_\_\_ de \_\_\_/\_\_\_/\_\_\_ )

G.O. OPERACIONAL

QUADRO ESPECIFICO DA PREFEITURA  
CARGOS, CARREIRAS E CATEGORIAS FUNCIONAIS

FOLHA 05

CATEGORIA FUNCIONAL : SERVICOS DE MANUTENCAO E CONSERVACAO DE VEICULOS



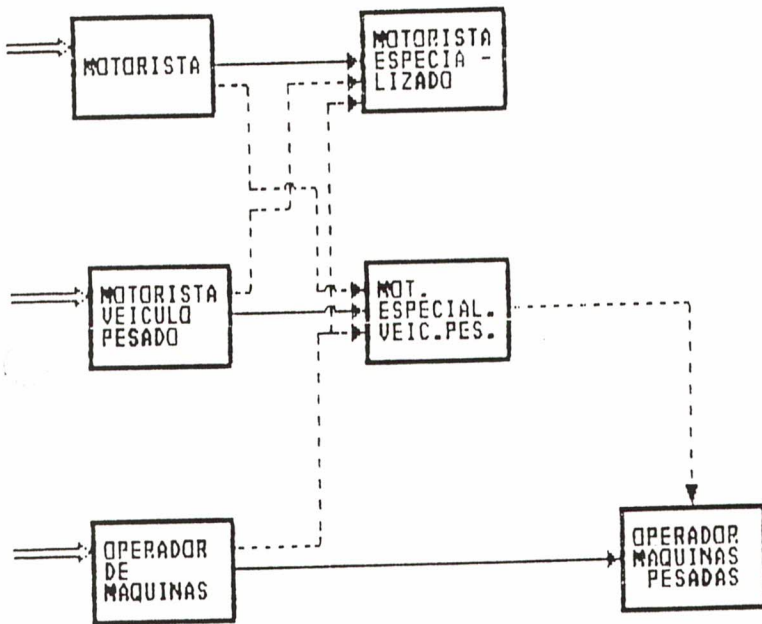
ANEXO V ( A que se refere o artigo 9o. da lei \_\_\_\_\_ de \_\_\_/\_\_\_/\_\_\_ )

G.O. OPERACIONAL  
QUADRO ESPECIFICO DA PREFEITURA  
CARGOS, CARREIRAS E CATEGORIAS FUNCIONAIS

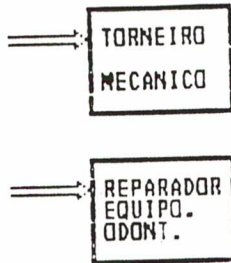
FOLHA 06

CATEGORIA FUNCIONAL : SERVICOS DE OPERACAO DE MAQUINAS E VEICULOS

121



CARGOS ISOLADOS :



ANEXO VI ( A que se refere o artigo 90. da lei \_\_\_\_\_ de \_\_\_\_\_ )

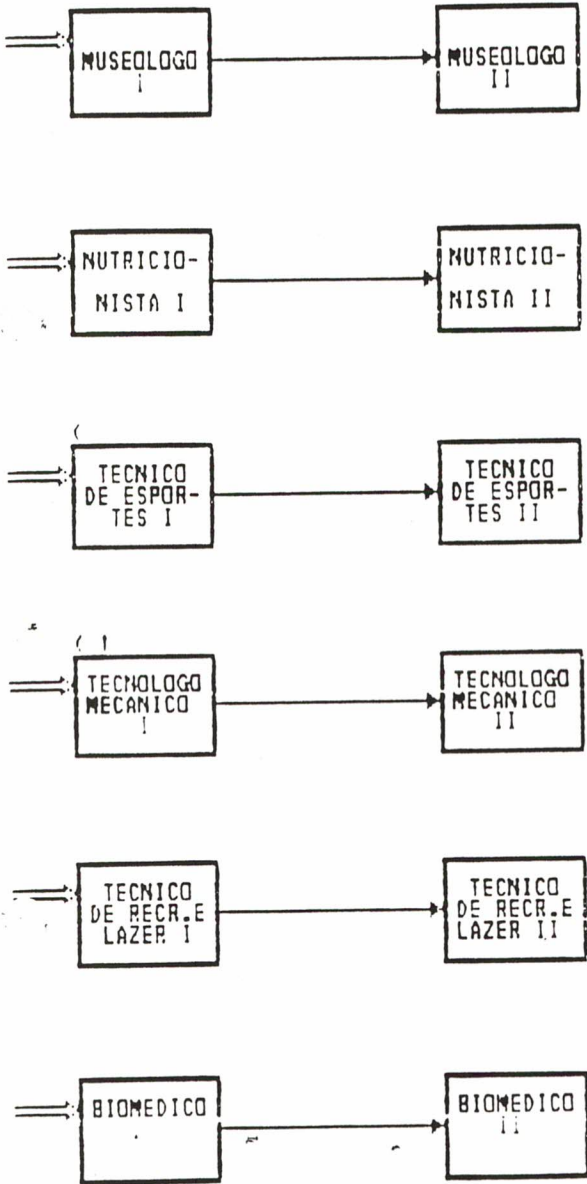
G.O. TECNICO SUPERIOR

QUADRO ESPECIFICO DA PREFEITURA

CARGOS, CARREIRAS E CATEGORIAS FUNCIONAIS

FOLHA 01

CATEGORIA FUNCIONAL :



ANEXO VI ( A que se refere o artigo 90. da lei \_\_\_\_\_ de \_\_\_\_/\_\_\_\_ )

G.O. TECNICO SUPERIOR

QUADRO ESPECIFICO DA PREFEITURA

CARGOS, CARREIRAS E CATEGORIAS FUNCIONAIS

CATEGORIA FUNCIONAL :



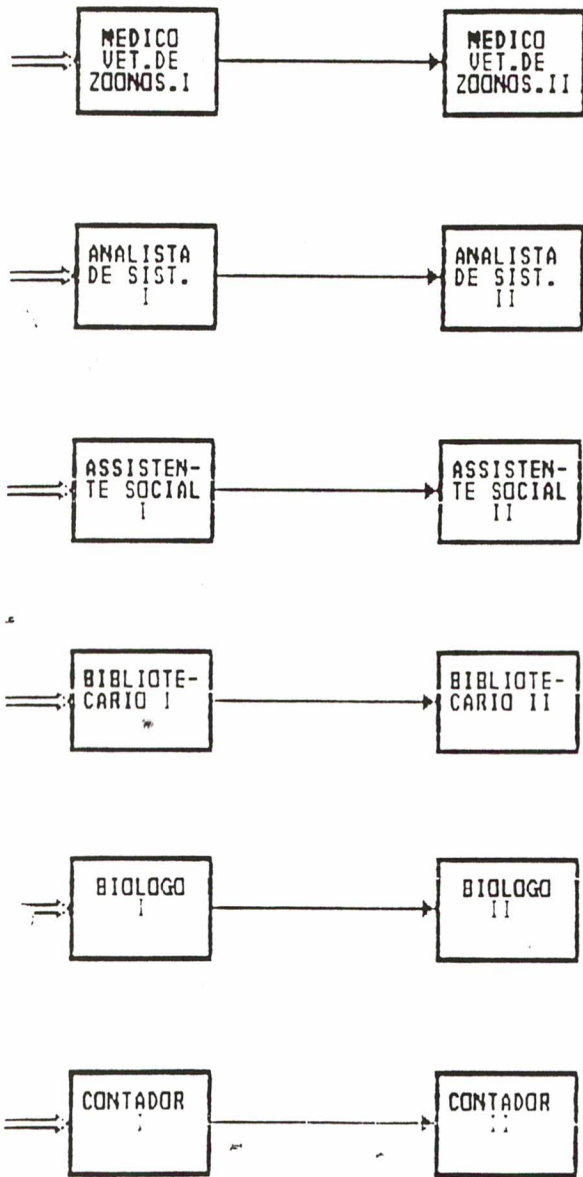
ANEXO VI ( A que se refere o artigo 9o. da lei \_\_\_\_\_ de \_\_\_/\_\_\_/\_\_\_ )

G.O. TECNICO SUPERIOR

QUADRO ESPECIFICO DA PREFEITURA

CARGOS, CARREIRAS E CATEGORIAS FUNCIONAIS

CATEGORIA FUNCIONAL :



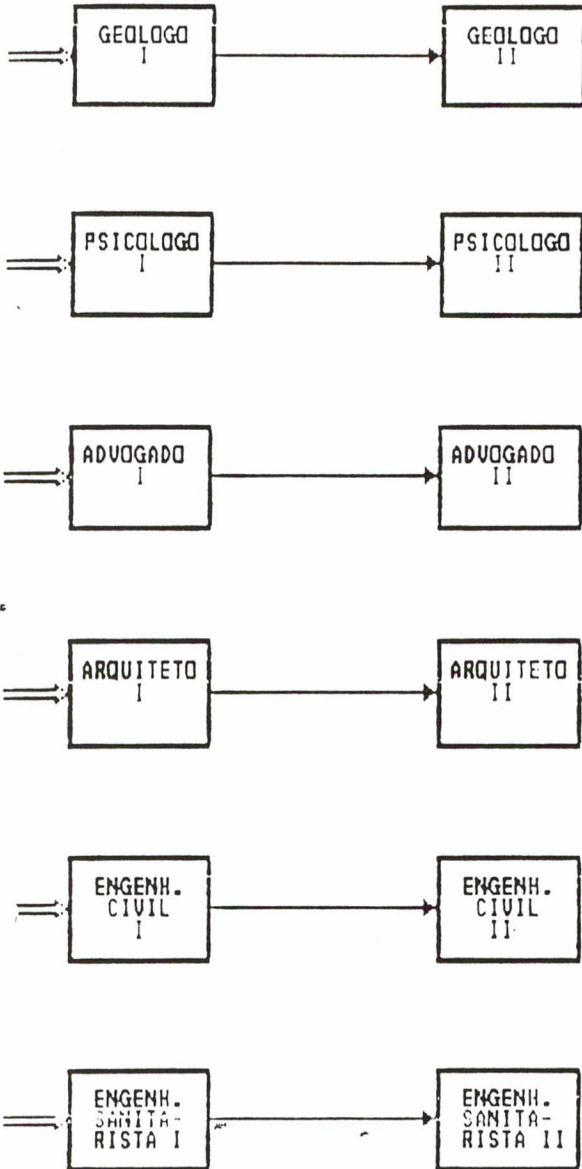
ANEXO VI ( A que se refere o artigo 9o. da lei \_\_\_\_\_ de \_\_\_/\_\_\_/\_\_\_ )

G.O. TECNICO SUPERIOR

QUADRO ESPECIFICO DA PREFEITURA

CARGOS, CARREIRAS E CATEGORIAS FUNCIONAIS

CATEGORIA FUNCIONAL :



ANEXO VI ( A que se refere o artigo 9o. da lei \_\_\_\_\_ de \_\_\_/\_\_\_/\_\_\_ )

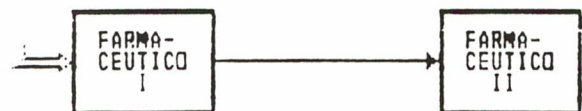
G.O. TECNICO SUPERIOR

QUADRO ESPECIFICO DA PREFEITURA

CARGOS, CARREIRAS E CATEGORIAS FUNCIONAIS

FOLHA 05

CATEGORIA FUNCIONAL :



ANEXO VII ( A que se refere o artigo 9o. da lei \_\_\_\_\_ de \_\_\_/\_\_\_/\_\_\_ )

G.O. GUARDA MUNICIPAL

QUADRO ESPECIFICO DA PREFEITURA

CARGOS, CARREIRAS E CATEGORIAS FUNCIONAIS

FOLHA 01

CATEGORIA FUNCIONAL : GUARDA MUNICIPAL



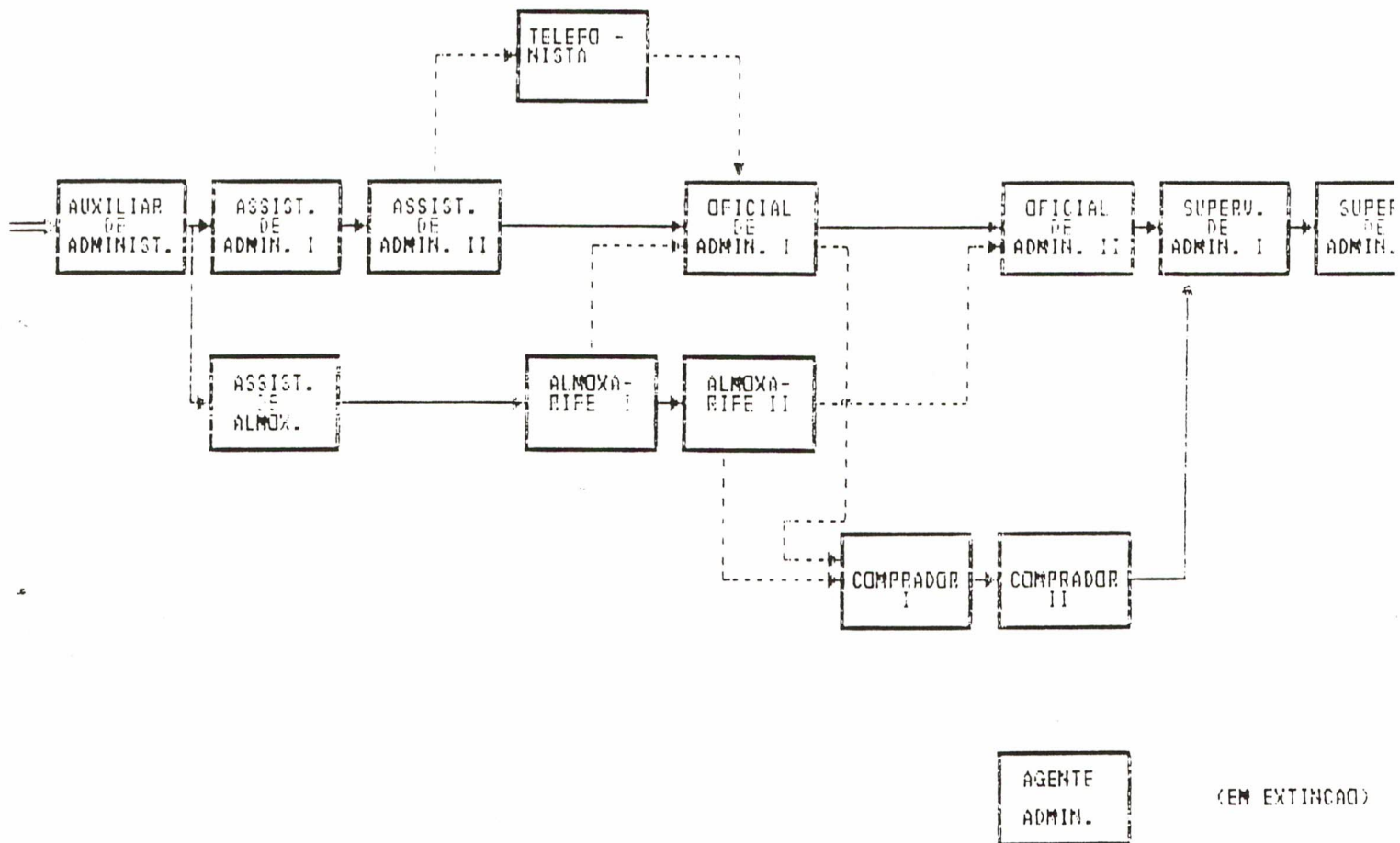
ANEXO VIII - A que se refere o artigo 90. da Lei \_\_\_\_\_ de \_\_\_\_\_

C.O. ADMINISTRATIVO

QUADRO ESPECIFICO DO SAAE - SERV. AUT. AGUAS E ESGOTOS  
CARGOS, CARREIRAS E CATEGORIAS FUNCIONAIS

FOLHA 6

CATEGORIA FUNCIONAL : SERVICOS DE APOIO ADMINISTRATIVO



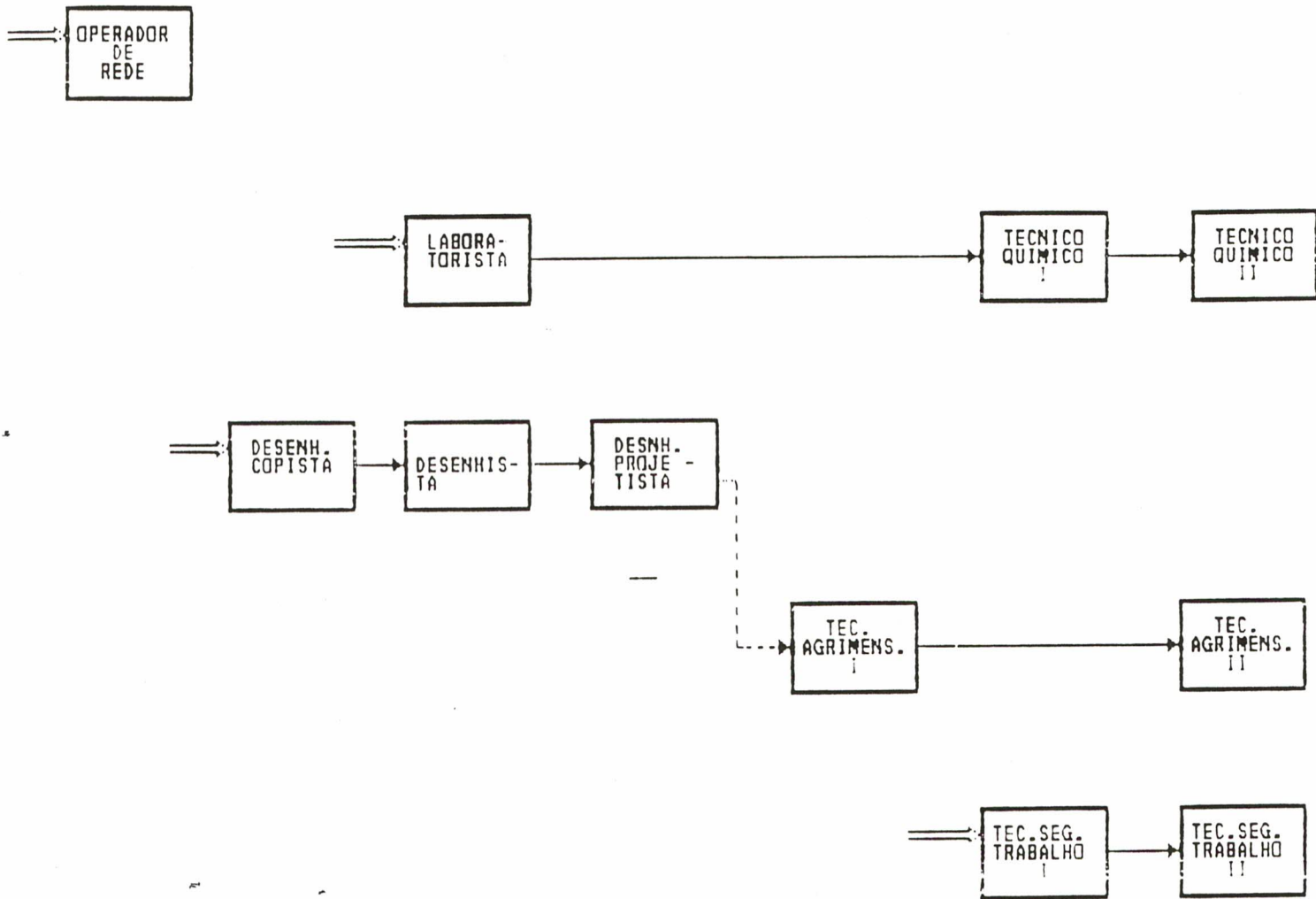
ANEXO VIII ( A que se refere o artigo 9o. da lei \_\_\_\_\_ de \_\_\_/\_\_\_/\_\_\_ )

G.O. ADMINISTRATIVO

QUADRO ESPECIFICO DO SAAE - SERV. AUT. AGUAS E ESGOTOS  
CARGOS, CARREIRAS E CATEGORIAS FUNCIONAIS

FOLHA 02

CATEGORIA FUNCIONAL : SERVICOS DE APOIO TECNICO



ANEXO VIII ( A que se refere o artigo 9o. da lei \_\_\_\_\_ de \_\_\_/\_\_\_/\_\_\_ )

G.O. ADMINISTRATIVO

QUADRO ESPECIFICO DO SAAE -- SERV. AUT. AGUAS E ESGOTOS  
CARGOS, CARREIRAS E CATEGORIAS FUNCIONAIS

FOLHA 03

CATEGORIA FUNCIONAL : SERVICOS DE FISCALIZACAO



ANEXO IX ( A que se refere o artigo 9o. da lei \_\_\_\_\_ de \_\_\_/\_\_\_/\_\_\_ )

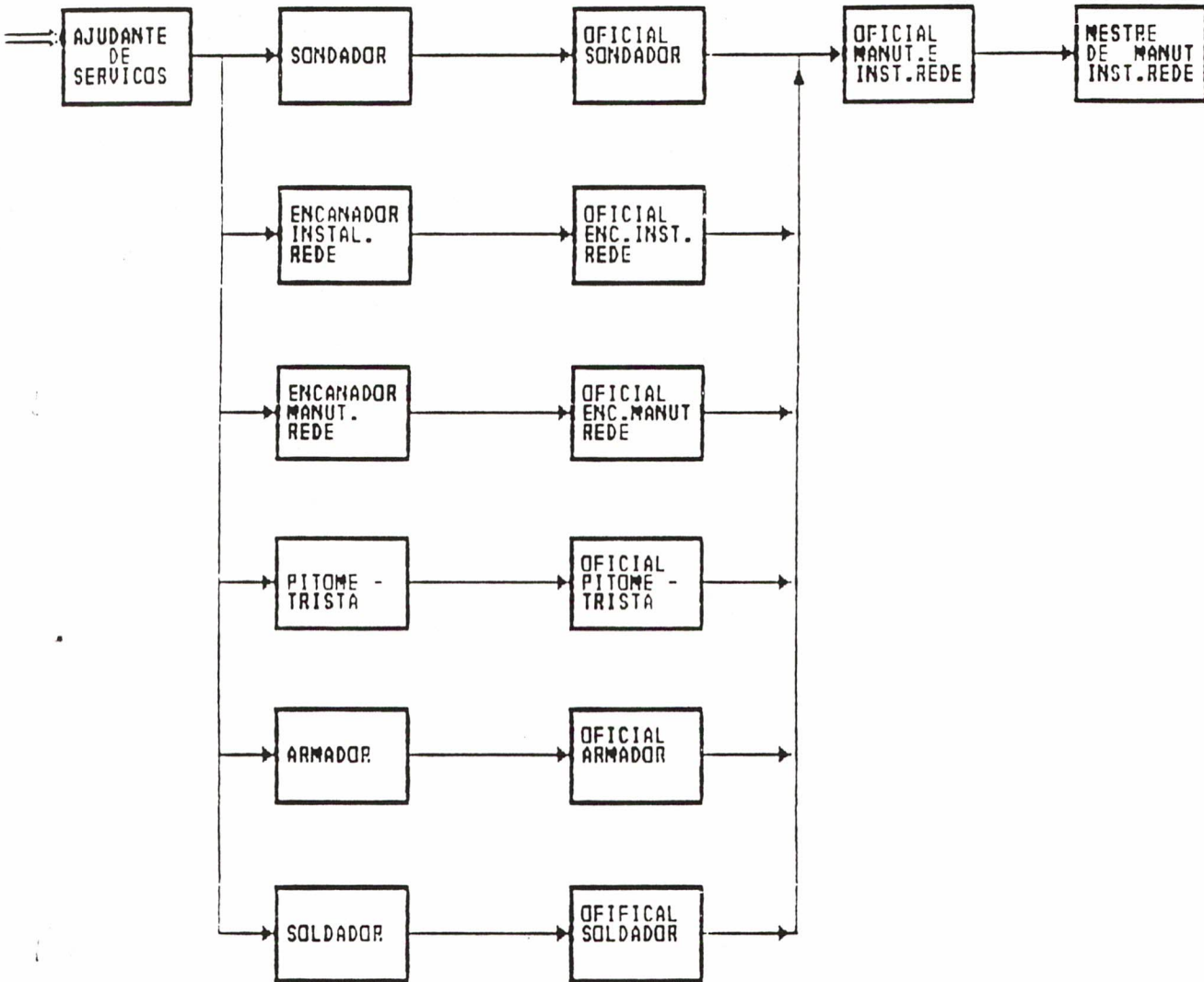
G.O. OPERACIONAL

QUADRO ESPECIFICO DO SAAE

CARGOS, CARREIRAS E CATEGORIAS FUNCIONAIS

FOLHA 01

CATEGORIA FUNCIONAL : SERVICOS DE INSTALACAO E MANUTENCAO DE REDE



ANEXO IX ( A que se refere o artigo 9o. da lei \_\_\_\_\_ de \_\_\_/\_\_\_/\_\_\_ )

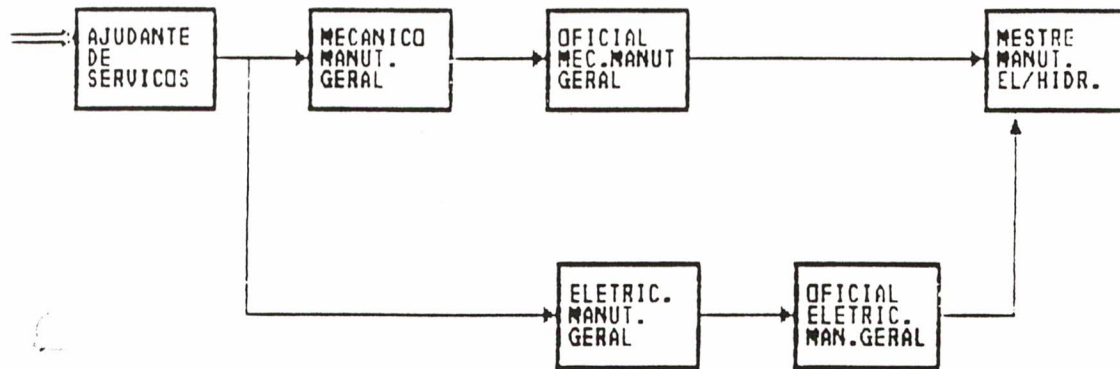
G.O. OPERACIONAL

QUADRO ESPECIFICO DO SAAE

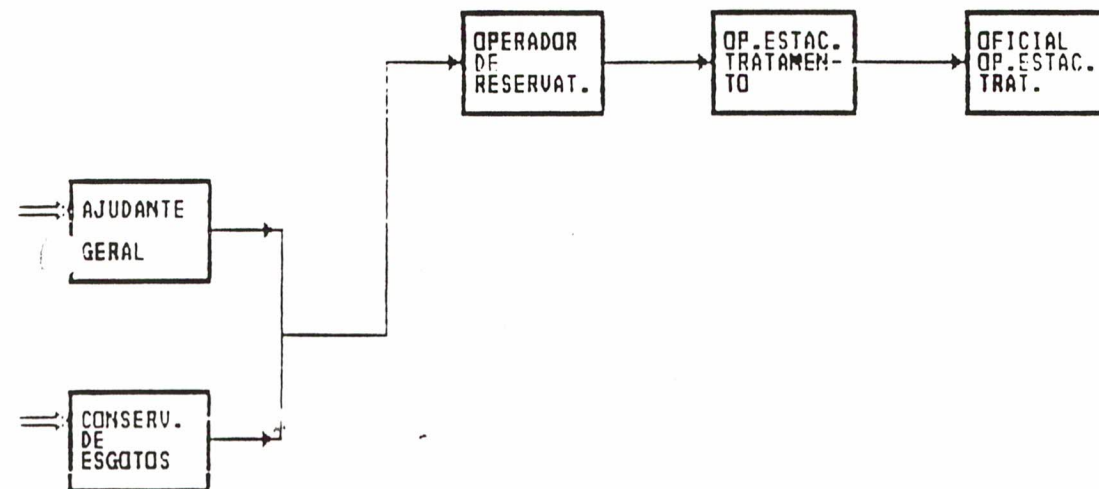
CARGOS, CARREIRAS E CATEGORIAS FUNCIONAIS

FOLHA 02

CATEGORIA FUNCIONAL : SERVICOS DE MANUTENCAO ELETRICA HIDRAULICA



CATEGORIA FUNCIONAL : SERVICOS DE APOIO OPERACIONAL



ANEXO IX ( A que se refere o artigo 90. da lei \_\_\_\_\_ de \_\_\_/\_\_\_/\_\_\_ )

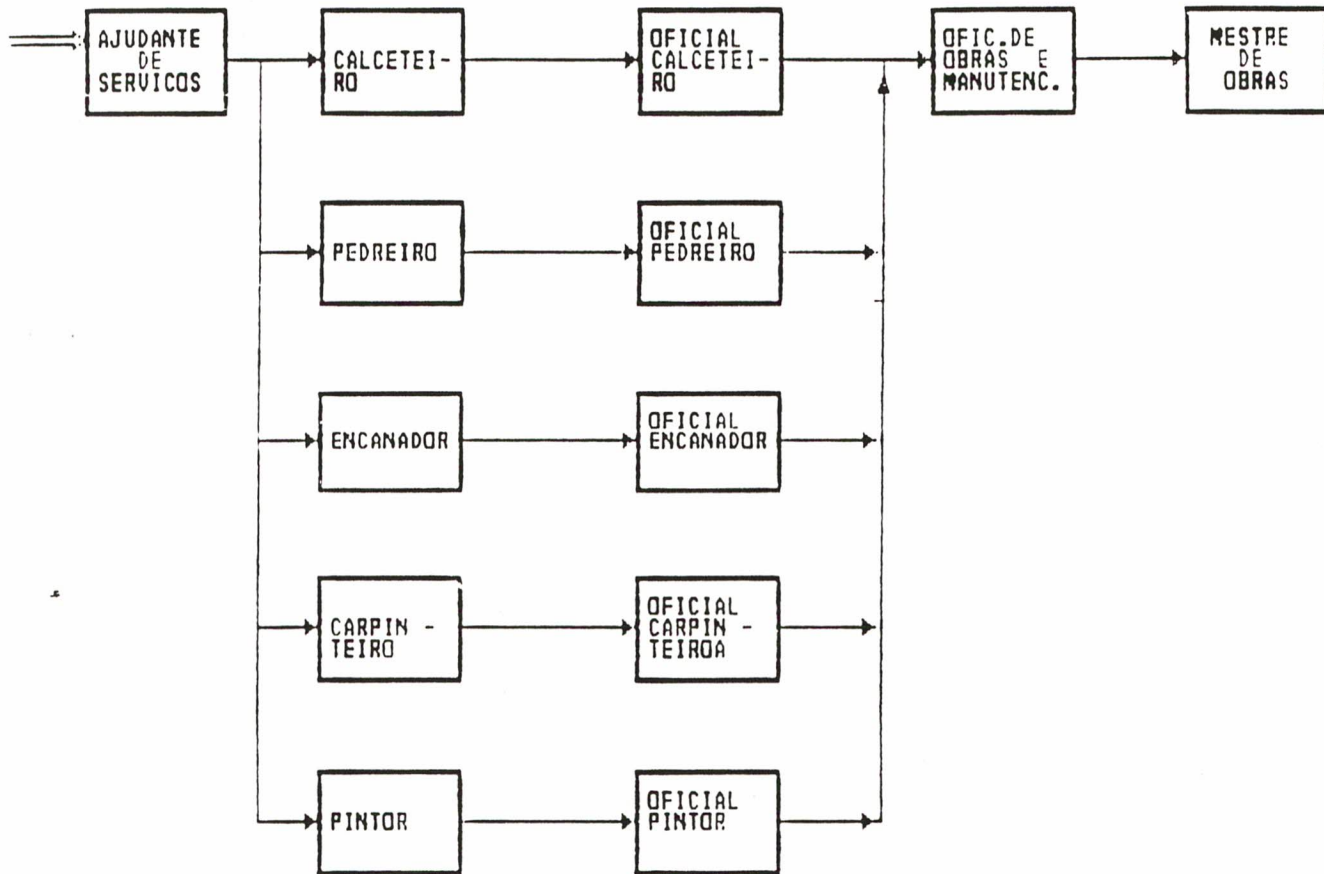
G.O. OPERACIONAL

QUADRO ESPECIFICO DO SAAE

CARGOS, CARREIRAS E CATEGORIAS FUNCIONAIS

FOLHA 03

CATEGORIA FUNCIONAL : SERVICOS DE OBRAS E MANUTENCAO



ANEXO IX ( A que se refere o artigo 9o. da lei \_\_\_\_\_ de \_\_\_/\_\_\_/\_\_\_ )

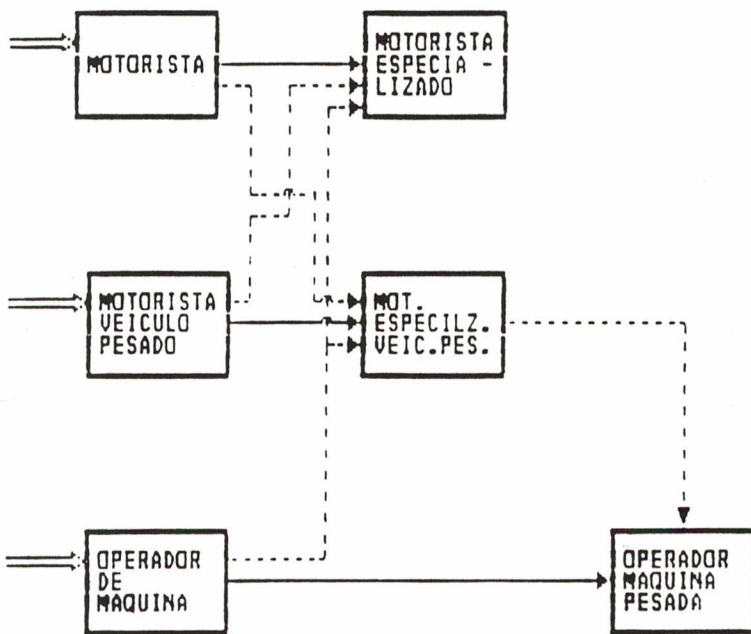
G.O. OPERACIONAL

QUADRO ESPECIFICO DO SAAE

CARGOS, CARREIRAS E CATEGORIAS FUNCIONAIS

FOLHA 04

CATEGORIA FUNCIONAL : SERVICOS DE OPERACAO DE MAQUINAS E VEICULOS



CATEGORIA FUNCIONAL : SERVICOS DE MANUTENCAO DE VEICULOS



ANEXO IX ( A que se refere o artigo \_\_\_ da lei \_\_\_\_\_ de \_\_\_/\_\_\_/\_\_\_ )

G.O. OPERACIONAL

QUADRO ESPECIFICO DO SAAE

CARGOS, CARREIRAS E CATEGORIAS FUNCIONAIS

FOLHA 05

CARGOS ISOLADOS

⇒⇒⇒  
SERVENTE

⇒⇒⇒  
VIGIA

⇒⇒⇒  
ZELADOR

⇒⇒⇒  
COZINHEI-  
RA

⇒⇒⇒  
OFICIAL  
AFERIDOR  
HIDROMET.

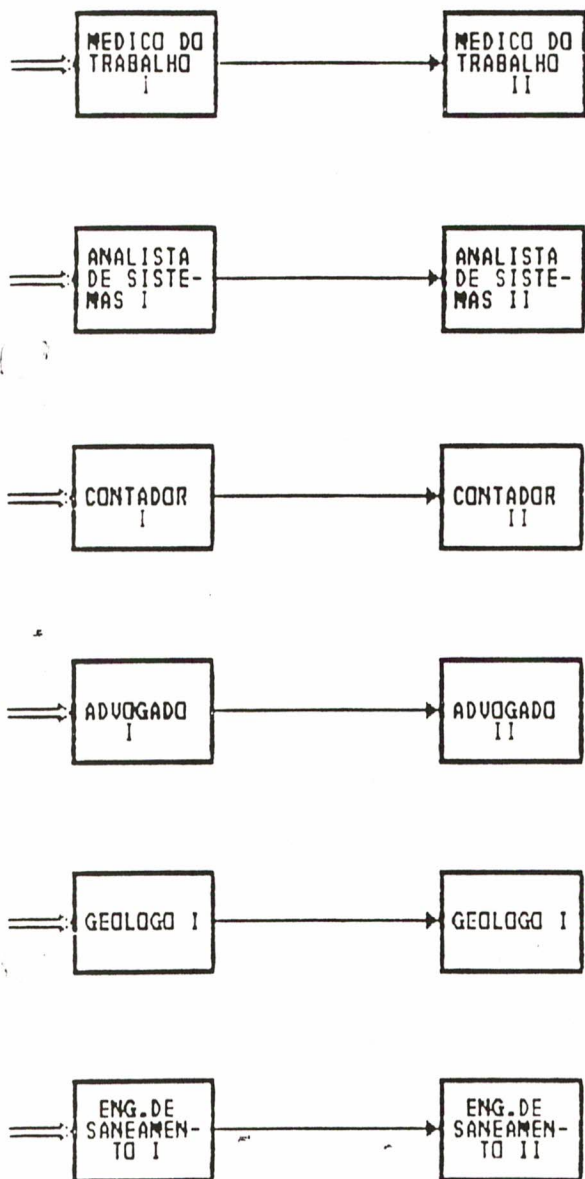
ANEXO X ( A que se refere o artigo 9o. da lei \_\_\_\_\_ de \_\_\_/\_\_\_/\_\_\_ )

G.O. TECNICO SUPERIOR

QUADRO ESPECIFICO DO SAAE - SERV. AUT. AGUAS E ESGOTOS  
CARGOS, CARREIRAS E CATEGORIAS FUNCIONAIS

FOLHA 01

CATEGORIA FUNCIONAL :



ANEXO X ( A que se refere o artigo 9o. da lei \_\_\_\_\_ de \_\_\_/\_\_\_/\_\_\_ )

G.O. TECNICO SUPERIOR

QUADRO ESPECIFICO DO SAAE -- SERV. AUT. AGUAS E ESGOTOS

CARGOS, CARREIRAS E CATEGORIAS FUNCIONAIS

FOLHA 02

CATEGORIA FUNCIONAL :

