



# CÂMARA MUNICIPAL DE SOROCABA

ESTADO DE SÃO PAULO

## PROJETO DE LEI ORDINÁRIA Nº

Dispõe sobre denominação de "Cecilia Feller Cabral" o ECO Santa Cruz abrigo conexão do BRT, e outras providências.

A Câmara Municipal de Sorocaba decreta:

**Art. 1º** Fica denominada "Cecilia Feller Cabral" o ECO Santa Cruz abrigo de conexão do BRT, localizada entre a Avenida Armando Pannuzio e a Avenida Santa Cruz, Jd. Vera Cruz.

**Art. 2º** A placa indicativa conterá, além do nome, a expressão "Abrigo de conexão Cecilia Feller".

**Art. 3º** As despesas decorrentes da execução da presente Lei correrão por conta de verba orçamentária própria.

**Art. 4º** Esta lei entra em vigor na data de sua publicação.

S/S., 22 de julho de 2024.

**Antônio Carlos Silvano Junior**  
Vereador





# CÂMARA MUNICIPAL DE SOROCABA

ESTADO DE SÃO PAULO

## JUSTIFICATIVA:

Cecília Feller Cabral nasceu no dia 12 de Maio de 2024, mas foi sonhada muitos anos antes disso, ao lado dos sonhos mais profundos daqueles que serão mencionados neste texto!

Desde os tios (Vinicius e Lívia Feller), avós (Maurício e Lúcia Feller), mas principalmente pelos pais, Jonatas Cabral e Natalli Feller – cujo maior sonho de suas vidas está relacionado à construção de uma família.

Cecília Feller Cabral faleceu no dia 21 de Maio de 2024. Foram dez dias de vida, dez dias de um sonho realizado e cada um de nós jamais gostaria de ter despertado deste sonho, mas algumas coisas estão além de nossa compreensão, embora, hoje, nossa dor seja compreendida por todos.

Mas o sonho chamado “Cecília” jamais irá morrer em nossos corações.

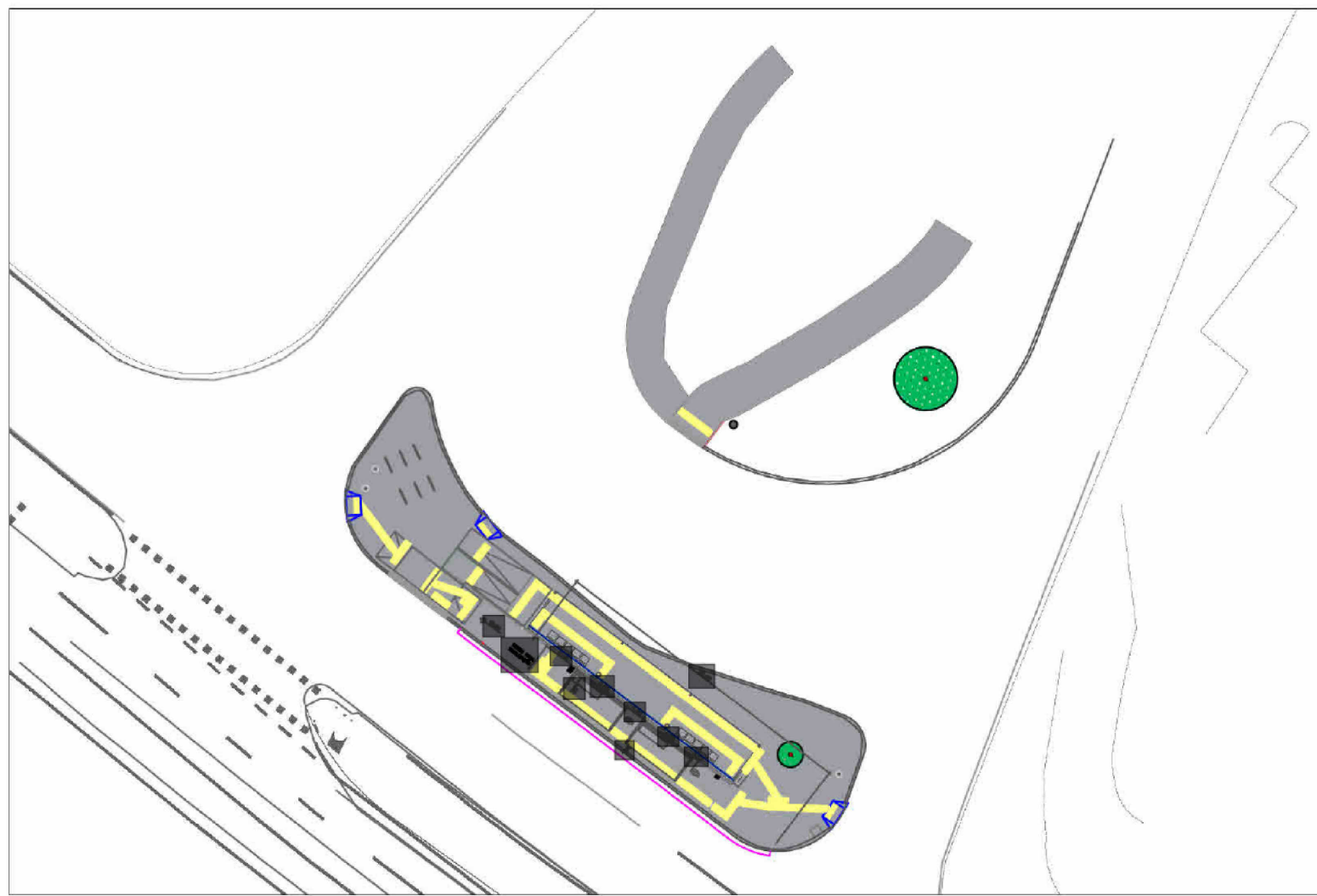
Ela vive em nós! Ela, eternamente, viverá!

S/S., 22 de julho de 2024.

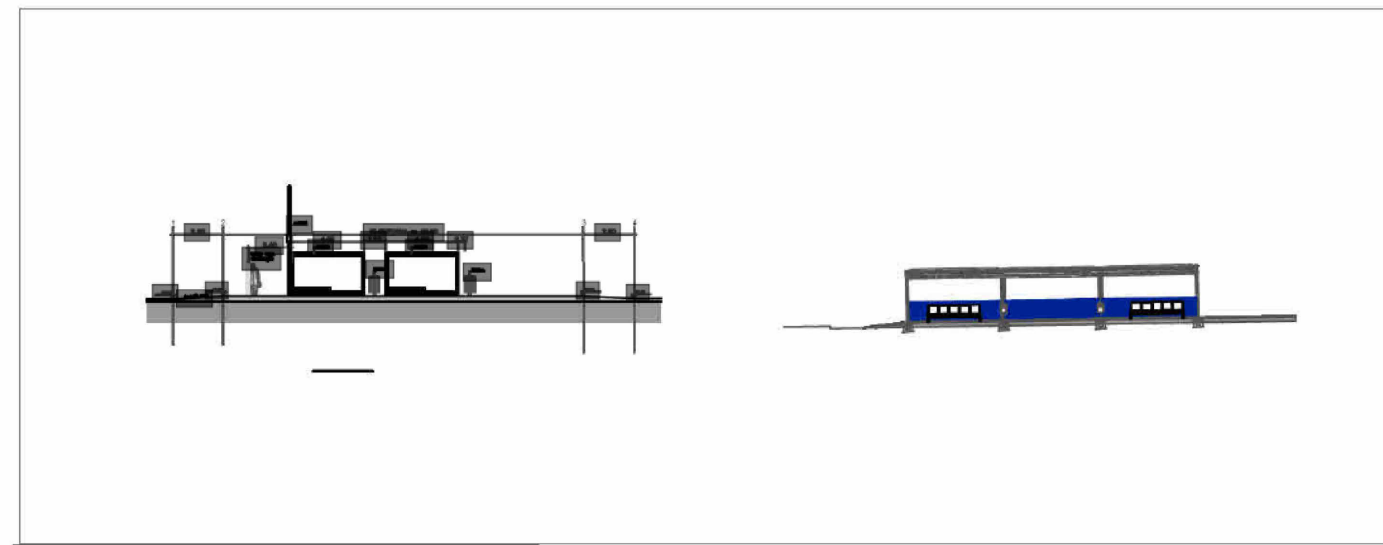
**Antônio Carlos Silvano Junior**

**Vereador**





IMPLANTAÇÃO PARADA E143  
EMBARQUE E DESEMBARQUE COM ABRIGO E ABRIGO DE CONEXÃO  
ESCALA 1:200



PARADA E143 - ELEVÇÃO  
EMBARQUE E DESEMBARQUE COM ABRIGO E ABRIGO DE CONEXÃO  
ESCALA 1:100

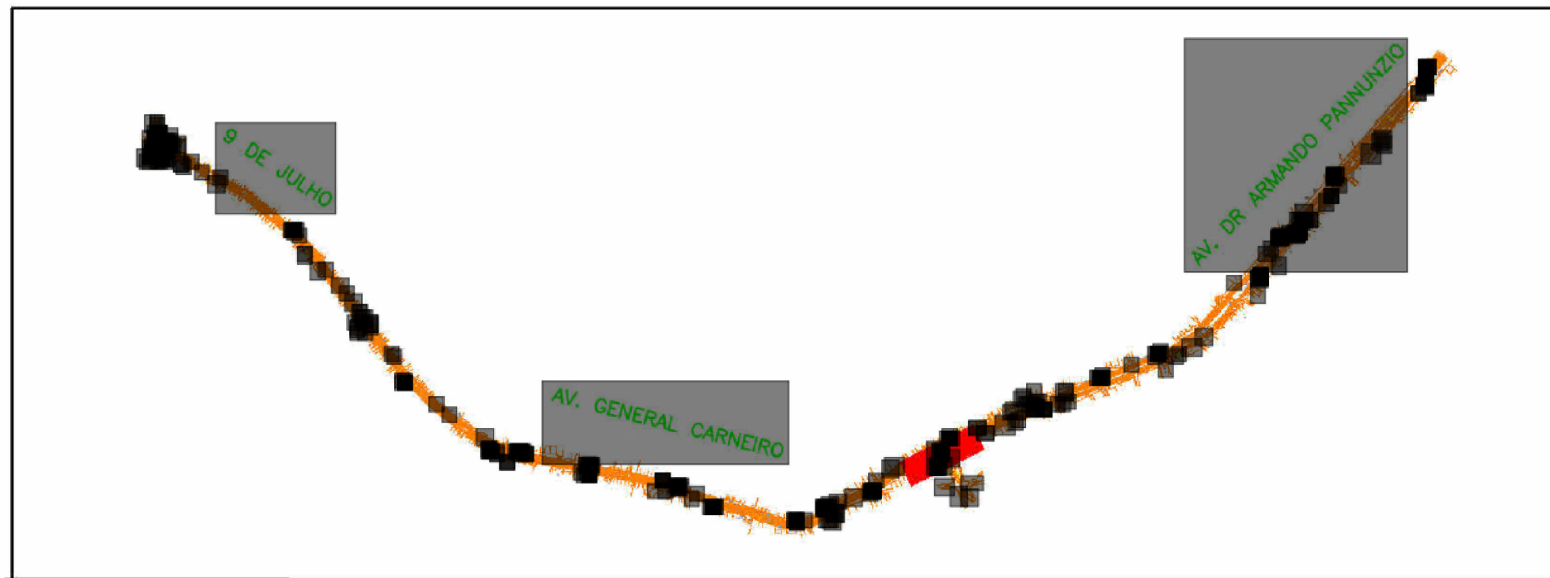


DIAGRAMA DE ARTICULAÇÃO

NOTAS:  
1- VEDAÇÕES E NÍVEIS EM METROS  
2- ABRIGO PADRÃO DA PREFEITURA DE SOROCABA - MODELO EUROPA OU SIMILAR, OU TOTEM PADRÃO DA PREFEITURA DE SOROCABA  
3- NÍVEIS CONFERIR NO LOCAL  
4- ÁREA DE INTERVENÇÃO CONFORME PREVISTA NO ANEXO I (DIRETRIZES DE ENGENHARIA) DO EDITAL DE CONCESSÃO BRT SOROCABA.

QUANTIDADES DE SERVIÇO TOTAL DESTA FOLHA			
TIPO DE SERVIÇO	QUANTIDADE (UNIDADE)	QUANTIDADE (M)	ÁREA (M²)
RAMPA	3	-	-
CAÇADA NOVA	-	-	397,98
PISO PODOTÁTIL DE ALERTA (40x40)	175	-	-
PISO PODOTÁTIL DIRECIONAL (40x40)	44	-	-

Obs: DESENVOLVIMENTO DESENVOLVIDO SEGUNDO TOPOGRAFIA LOCAL. EM CASO DE DIVERGÊNCIA NA EXECUÇÃO DA DIVERSIFICAÇÃO CONSULTAR O SETOR DE ENGENHARIA (CET/PE). RAZÃO PARA DIVERGÊNCIA: DIVERGÊNCIA NA DIVERGÊNCIA PROPOSTA.

LEGENDA			
	GUIA EXISTENTE		PASSEIO VASSOURADO EXECUTADO
	ABRIGO DE ÔNIBUS		CICLOVIA EXISTENTE
	LIXEIRA		PODOTÁTIL DIRECIONAL
	TOTEM PARA SINALIZAÇÃO		PODOTÁTIL ALERTA
	POSTE EXISTENTE		ÁRVORE EXISTENTE
	RAMPA DE ACESSIBILIDADE		ITS PREVISTO

Nº	DISCRIMINAÇÃO	DATA	EMITENTE	VERIFICAÇÃO	APROVAÇÃO	CÓDIGO
02	AS BUILT - PARADA OCEANO (SANTA CRUZ)	02/2023	ANA CLARA MENDES	ENG. VITOR HUGO	URBES	
01	ATUALIZAÇÃO - ABRIGO DE CONEXÃO SANTA CRUZ	02/2023	ENG. JESSICA ALVES	ENG. VITOR HUGO	URBES	
00	EMISSÃO INICIAL	02/2023	ENG. JESSICA ALVES	ENG. VITOR HUGO	URBES	

ESTE PROJETO É AS BUILT DA FOLHA:  
DE-IP-090-014-01

Autenticar documento em <https://sorocaba.camarasempapel.com.br/autenticidade>  
com o identificador 3200390033003800360036003A005000. Documento assinado digitalmente  
conforme art. 4º, II da Lei 14.063/2020.

VERIFICAÇÃO: 02/2023  
APROVAÇÃO: 02/2023

APROV. 1: [assinatura]  
APROV. 2: [assinatura]  
APROV. 3: [assinatura]  
APROV. 4: [assinatura]

BRT SOROCABA CONCESSIONÁRIA DE SERVIÇOS PÚBLICOS SPE S.A.

EMPREENDIMENTO: BRT SOROCABA  
TRECHO: ARMANDO PANNUNZIO E GENERAL CARNEIRO  
OBJETO: AS BUILT - PARADA OCEANO (SANTA CRUZ)

ESCALA: 1:300  
CÓDIGO: DE-IP-090-014-02  
REVISÃO: 02



# CÂMARA MUNICIPAL DE SOROCABA

ESTADO DE SÃO PAULO



Autenticar documento em <https://sorocaba.camarasempapel.com.br/autenticidade>  
com o identificador 3200390033003800360036003A005000, Documento assinado digitalmente  
conforme art. 4º, II da Lei 14.063/2020.

# PROTOCOLO DE ASSINATURA(S)

O documento acima foi assinado eletronicamente e pode ser acessado no endereço <https://sorocaba.camarasempapel.com.br/autenticidade> utilizando o identificador 3200390033003800360036003A005000

Assinado eletronicamente por **Antônio Carlos Silvano Júnior** em 05/08/2024 16:23

Checksum: **5058E96F8DCA4BCFD1173891CB23E48B52F0508E6790963CEFEFF0C0D27F1F3B**



---

Autenticar documento em <https://sorocaba.camarasempapel.com.br/autenticidade> com o identificador 3200390033003800360036003A005000, Documento assinado digitalmente conforme art. 4º, II da Lei 14.063/2020.